

AgBot 5.115T2

Technická specifikace



Pohon

Diesellový motor Deutz 4,1 l

Výkon: 115 kW / 156 hp
Max. točivý moment: 610 Nm

Hnací ústrojí

Elektrické hnací ústrojí
Rychlost: 0 až 13,5 km/h

Vývodový hřídel

Volitelný elektrický poháněný
vývodový hřídel
Do 100 kW, +/- 1200 ot./min
Variabilní úprava

Nádrž

Diesel 350 l
AdBlue 30 l

Vysokonapěťové konektory

Volitelné vysokonapěťové
konektory (do 100 kW a 700 V)



Hydraulika

Hydraulické čerpadlo

85 l/min., 210 bar

Proporcionální ventily

Až 4 dvojitě proporcionální
ventily

Tříbodový závěs

Vzadu tříbodová hydraulika
kat. 3, max. nosnost 8 000 kg
Vpředu tříbodová hydraulika
kat. 2, max. nosnost 3 000 kg

Řízení zatížení

Volitelná optimalizace
využití výkonu dle
zatížení

Bezpečnost

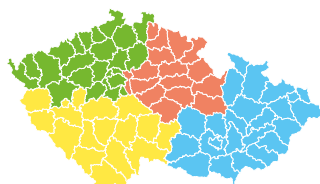
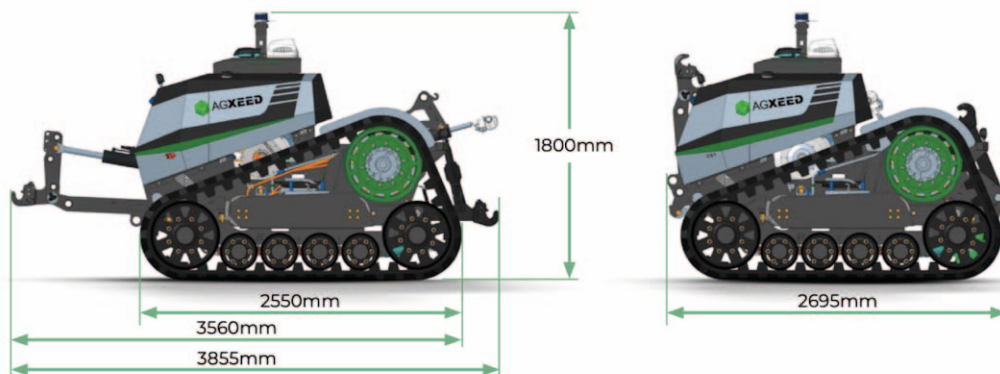
- ✓ Geofencing
- ✓ Bezpečnostní osvětlení
- ✓ Zvukový výstražný systém
- ✓ Tlačítka nouzového zastavení
kolem stroje

System detekce překážek

- ✓ LIDAR
- ✓ Ultrazvukové senzory
- ✓ Radarové senzory
- ✓ Dotykový bezpečnostní nárazník

Základní parametry

Min. délka: 2 695 mm
Výška: 2 000 mm
Max. délka: 3 600 mm
Hmotnost: 7 800 kg



KONTAKTY

Jan Bradáč
tel.: 601 089 405

Radek Svoboda
tel.: 724 531 213

Václav Jirka
tel.: 724 717 781

Aleš Otáhal
tel.: 607 942 057

KVALITA • INOVACE • SOFISTIKOVANÁ ŘEŠENÍ

LEADING FARMERS

WWW.LEADINGFARMERS.CZ

Konfigurace podvozku



Variabilní nastavení rozchodu

1 900 až 3 175 mm nebo 2 250 až 3 075 mm
(dle typu podvozku a šířky pásů)

				
ŠÍŘKA PÁSŮ 300 mm	ŠÍŘKA PÁSŮ 400 mm	ŠÍŘKA PÁSŮ 610 mm	ŠÍŘKA PÁSŮ 760 mm	ŠÍŘKA PÁSŮ 910 mm
ROZCHOD 1 900 – 3 175 mm	ROZCHOD 1 900 – 3 175 mm	ROZCHOD 2 250 – 3 075 mm	ROZCHOD 2 250 – 3 075 mm	ROZCHOD 2 250 – 3 075 mm
TRANSPORTNÍ ŠÍŘKA 3 000 – 3 500 mm	TRANSPORTNÍ ŠÍŘKA 3 000 – 3 600 mm	TRANSPORTNÍ ŠÍŘKA 3 000 – 3 460 mm	TRANSPORTNÍ ŠÍŘKA 3 000 – 3 610 mm	TRANSPORTNÍ ŠÍŘKA 3 150 – 3 460 mm

Přenos dat a přesnost

Obousměrný bezdrátový přenos dat

Přesnost RTK +/- 2,5 cm



Plánování a řízení • Spravujte svou farmu pomocí naší aplikace



Všechny specifikace a rozměry procházejí neustálým vývojem. Hodnoty a konfigurace se mohou v průběhu času měnit.